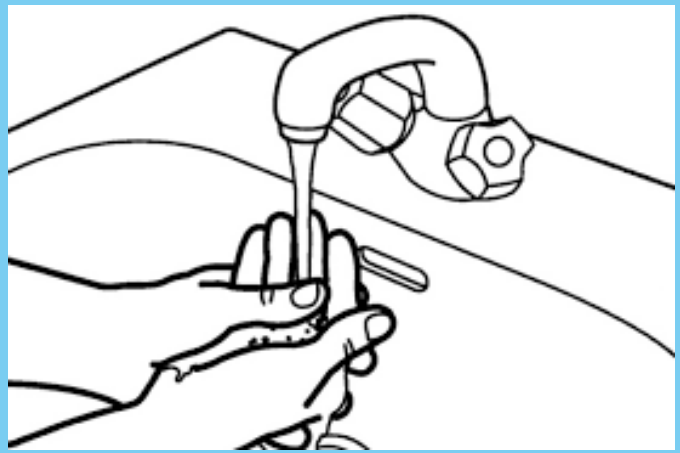


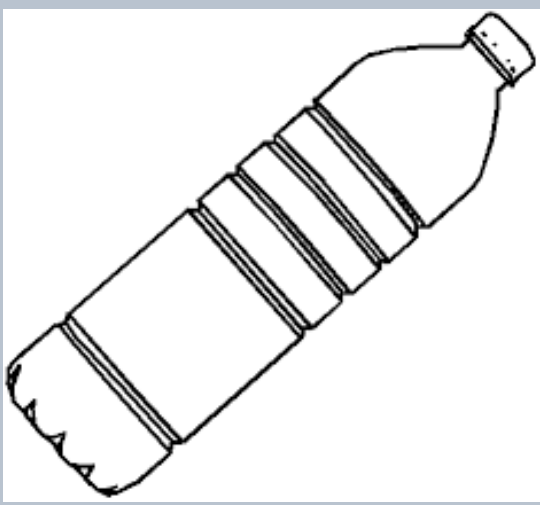
ENSEMBLE! FAISONS BARRAGE AU COVID 19

EHPAD SOLEYANOU

**J'ENLÈVE MES
BRACELETS ET
BAGUES**

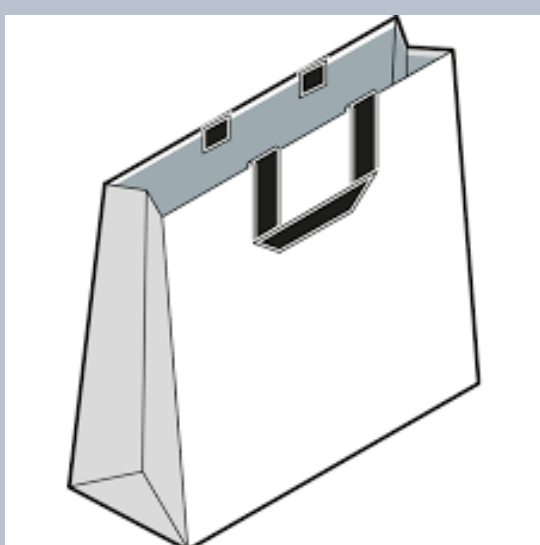


**JE ME LAVE LES
MAINS
REGULIEREMENT**



**JE LAVE MA
BOUTEILLE D'EAU ET
MES LUNETTES A
L'EAU ET AU SAVON
AVANT D'ACCÉDER
AUX UNITÉES**

**JE LAISSE AU
VESTIAIRE MON SAC
A MAIN ET MON
PORTABLE**



**JE RANGE DANS LA
SALLE DE DÉTENTE LE
SAC DE REPAS OU
ISOTHERME**

**POUR ME PROTÉGER ET PROTÉGER
LES AUTRES!**



Soleyanou